



13x
5x60mm



1x
Pos. 1



13x
8x40mm



1x
Pos. 2



2x
M8x50mm



1x
Pos. 3



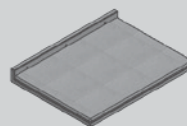
2x
Pos. 4



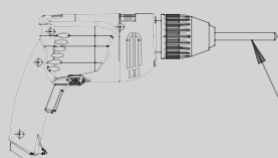
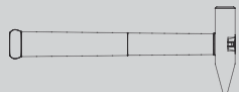
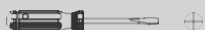
1x
Pos. 5



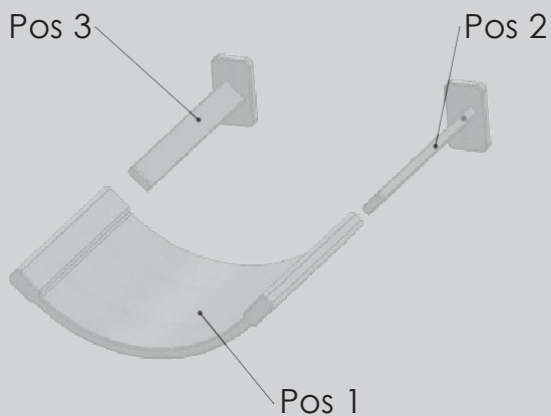
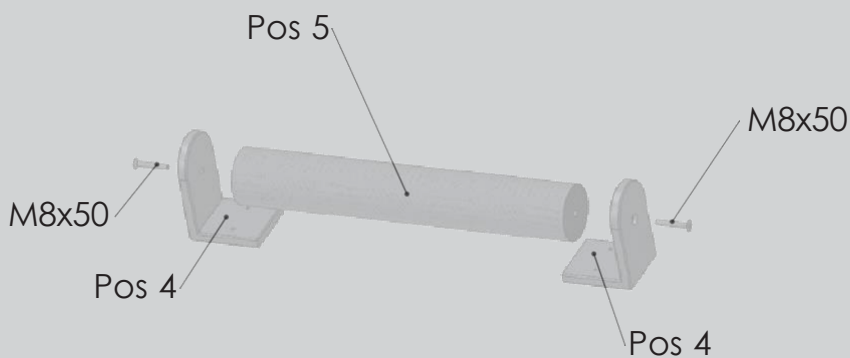
1x
Pos. 6

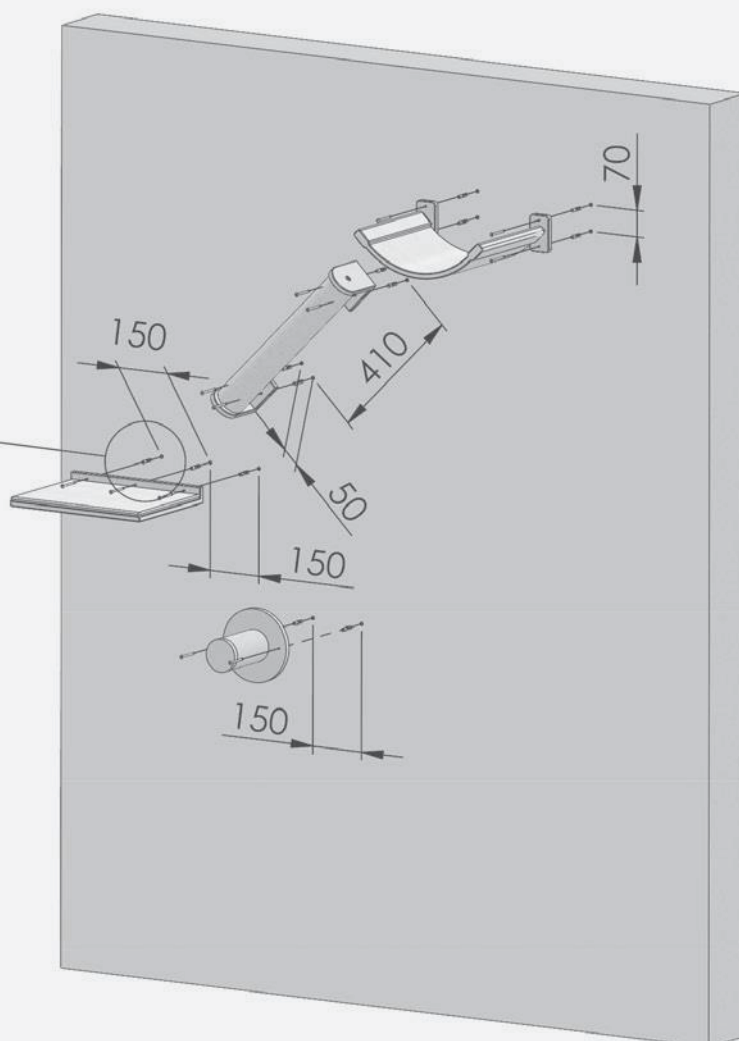
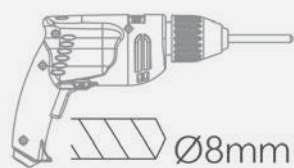
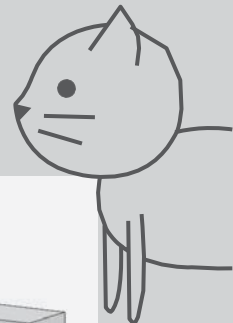
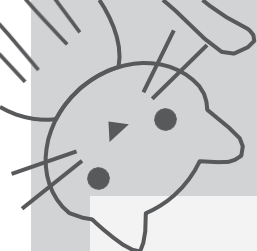


1x
Pos. 7



2x





(DE) Sicherheitshinweise:

- Dieser Artikel ist nur zum Spielen und Kratzen für Katzen bestimmt! Bitte achten Sie auf die bestimmungsgemäße Verwendung. Eine Produktmodifikation ist verboten und kann zu Verletzungen und/oder Produktschäden führen.
- Bitte lesen Sie diese Anleitung vor dem Gebrauch sorgfältig durch!
- Das Produkt ist nicht für Kinder geeignet. Stellen Sie sicher, dass keine Kinder und Personen auf das Produkt klettern.
- Wählen Sie eine passende und ausreichend stabile Wand aus. Prüfen Sie diese zuerst auf Ihre Festigkeit und überprüfen Sie den Montagebereich auf Leitungen!
- Für Leichtbauwände benötigen Sie spezielle Befestigungsmittel (nicht im Lieferumfang enthalten)
- Für den Aufbau und die Montage sind 2 Personen erforderlich.
- Das Produkt ist für Katzen bis max. 6 kg geeignet!

(FR) Consignes de sécurité :

- Cet article est uniquement conçu pour une utilisation comme jouet et griffoir pour chats ! Veillez à une utilisation conforme. Toute modification du produit est interdite et peut provoquer des blessures et/ou un endommagement du produit.
- Veuillez lire attentivement le présent mode d'emploi avant l'utilisation !
- Le produit ne convient pas aux enfants. Veillez à empêcher l'utilisation du produit par des enfants ou des adultes.
- Choisissez un mur approprié et suffisamment solide. Contrôlez d'abord la solidité du mur et assurez-vous de l'absence de câbles dans la zone de montage !
- Dans le cas des cloisons légères, c'est-à-dire non maçonnées, des accessoires de fixation spéciaux (non fournis) sont nécessaires
- La mise en place et le montage nécessitent l'intervention de 2 personnes.
- Le produit est conçu pour des chats d'un poids maximal de 6 kg!

(EN) Safety instructions:

- This item is intended solely for feline play and scratching. Please ensure proper use. Product modification is prohibited and could lead to injury and/or damage to the product.
- Please read these instructions carefully before use.

(CZ) Bezpečnostní pokyny:

- Tato položka je určena výhradně pro kočičí hru a škrábání. Zajistěte správné použití.
- Úprava produktu je zakázána a může vést ke zranění a/nebo poškození produktu.
- Před použitím si pozorně přečtěte tyto pokyny.
- Výrobek není vhodný pro děti. Zajistěte, aby na něj nelezly děti ani dospělí.
- Vyberte vhodnou a dostatečně stabilní stěnu. Zkontrolujte stěnu a ujistěte se o její pevnosti a absenci kabeláže v místě montáže.
- Pro lehké stěny budete potřebovat speciální upevňovací prvky (nejsou součástí dodávky).
- Konstrukce a instalace vyžaduje 2 osoby.
- Odpočívadlo je vhodné pro kočky do max. 6 kg!